



Viehanhänger



Bétaillères



Livestock trailers

50
1965-2015



www.wm-meyer.de

wm meyer
Fahrzeugbau AG

Wir bei wm meyer® stehen seit 1965 für exzellente Qualität Made in Germany. In unseren modernen Werksanlagen im nordbayerischen Werneck entwickeln und produzieren hochqualifizierte Mitarbeiter funktionale Transportlösungen auf dem neuesten technischen Stand für den individuellen Bedarf. Unser umfangreiches Programm, die Qualität unserer Produkte sowie unser Service haben uns zu einem der führenden europäischen Anbieter von PKW-Anhängern, Verkaufsfahrzeugen, LKW-Kofferaufbauten und Sandwichpolyesterplatten gemacht.

Viehanhänger von wm meyer® – das sind erprobte Spezialfahrzeuge für den Transport von Klein- und Großvieh. Wir bieten Ihnen eine große Modellauswahl: Ein- und Zweiachser, fünf Gewichtsklassen (1.300 kg, 1.500 kg, 2.000 kg, 2.700 kg, 3.000 kg), sowie Innenabmessungen von 2,50 m auf 1,29 m bis 4,00 m auf 1,79 m. Der Anhängeraufbau besteht wahlweise aus massivem Mehrschichtholz oder aus Aluminium. Beim Boden können Sie sich ebenfalls zwischen Holz und unverwüstlichen Aluprofilen entscheiden. Um Ihre Tiere gegen Sonne und Regen zu schützen, haben Sie die Wahl zwischen einer Flachplane, die direkt auf den Wänden aufsitzt, einer Hochplane mit Aluminiumspriegel (Höhe: 35 cm) sowie einem maßgeschneiderten Dach aus Sandwichpolyester bzw. aus Aluminium und Sandwichpolyester.

Selbstverständlich bieten wir ein umfangreiches Angebot an Zubehör: vom Aluminiumtrenngitter innen bis zum Treibgitter links und rechts an der Heckrampe, von der praktischen Multifunktionsheckklappe (Kombination Rampe und Tür) bis hin zum ca. 8 mm starken Gummibelag auf dem Anhängerboden.

Depuis 1965, wm meyer® est reconnu pour son excellente qualité Made in Germany. Dans notre usine moderne située au nord de la Bavière notre personnel hautement qualifié développe et produit des solutions individuelles et innovatrices pour tous les besoins de transport et chaque exigence. Notre gamme très grande, la qualité de nos produits et le service que nous garantissons nous ont fait un des fabricants les plus importants de remorques, véhicules de vente, carrosseries pour camions et panneaux polyester sandwich en Europe.

Les bétailières de wm meyer® sont des véhicules spéciaux éprouvés. Elles sont conçues pour le transport du bétail, peu importe s'il est gros ou menu. Nous vous proposons une large gamme de modèles à 1 et 2 essieux ; voilà les dimensions maximales : PTAC 3.000 kg, longueur intérieure 4,00 m et largeur intérieure 1,79 m. Les panneaux consistent soit en bois, soit en alu. En ce qui concerne le plancher, vous avez aussi le choix entre une version en bois et une en profilés en alu indestructibles. Afin de protéger vos animaux contre le soleil et la pluie, vous pouvez également choisir parmi des solutions diverses : une bâche plate qu'on monte directement sur les côtés, une bâche avec ossature en alu (hauteur : 35 cm), un toit en polyester sandwich ou en aluminium et polyester sandwich.

Bien sûr, notre gamme d'options est aussi très large : elle va de la séparation intérieure en alu aux barrières d'encadrement sur chaque côté de la rampe arrière, ou de la combinaison pratique « pont et porte » à la protection du plancher en caoutchouc (épaisseur : 8 mm environ).

Since 1965, we at wm meyer® have earned a reputation for the excellent quality of our products Made in Germany. In our modern plant in Werneck in northern Bavaria our highly qualified employees develop and produce tailor-made solutions for all transport and vending needs, which reflect the latest technical developments. Our wide range of products, the quality we stand for and the service we provide have made us one of the leading Europeans manufacturers of trailers, vending vehicles, lorry boxes and sandwich polyester panels.

wm meyer® livestock trailers have been designed for transporting practically all creatures great and small, and, which is even more important, they have stood the test of time. We offer you a huge variety of models (1 or 2 axles) up to a maximum gross weight of 3,000 kg, an internal length of 4.00 m and an internal width of 1.79 m. The trailers come with massive wooden or aluminium side panels. As far as the platform is concerned, you have the same choice: wood or aluminium. In order to protect your animals against sun and rain, you can choose between a low canvas top that is mounted directly on top of the side panels, a canvas top with aluminium support (height: 35 cm), a roof made either of sandwich polyester or of aluminium and sandwich polyester.

Of course, we also offer a lot of optional extras which range from an internal aluminium cross division, ramp gates attached to both sides of the ramp and a practical combination of rear ramp and door to a rubber floor covering, approximately 8 mm thick.

Einleitung • Introduction • Introduction	2
Viehanhänger • Bétailières • Livestock trailers	4
V – Einachser • 1 essieu • 1 axle	6
V – Zweiachser • 2 essieux • 2 axles	8
Zubehör • Options • Optional extras	10



 **Made in Germany**

Hochqualifizierte Mitarbeiter und verlässlicher Service
Employés hautement qualifiés et service fiable
Highly qualified staff and reliable service

Qualität und Auswahl. Seit 1965.
Qualité et choix. Depuis 1965.
Quality and choice. Since 1965.

Riesige Auswahl und hohe Fertigungstiefe
Choix incroyable et degré d'intégration important
Vast product range and amazing in-house production depth

Große Produktauswahl

- ✓ Ein- und Zweiachser
- ✓ Für Klein- und Großvieh
- ✓ Zulässiges Gesamtgewicht je nach Modell von 1.300 kg bis 3.000 kg
- ✓ Vielfältige Abmessungen

Vielfältige Individualisierungsmöglichkeiten

- ✓ Z. B. Aufbau: Boden / Wände aus Holz, Boden aus Alu und Wände aus Holz, Boden / Wände aus Alu
- ✓ Z. B. Dach: oben offen, Flachplane, Hochplane mit Aluminiumspiegel, Isodach in Alu und Sandwichpolyester, Isodach in Sandwichpolyester

Hochwertige Materialien

- ✓ Heckrahmen, Rampenscharnier, Rampenträger, Schrauben und Muttern aus Edelstahl (V2A)
- ✓ Profile aus Aluminium
- ✓ Rostfrei und langlebig

wm-meyer®- Viehanhänger-Fahrwerk

- ✓ Eigene Entwicklung
- ✓ Hohe Laufruhe
- ✓ Großer Komfort für Tiere und Fahrer
- ✓ Einstiegshöhe (Abstand Erdboden - Fahrzeugboden) von 43 cm: bequemes Einsteigen für die Tiere bei gleichzeitig sehr guter Bodenfreiheit

Stützrad verstärkt

- ✓ Stabil und verwindungssicher

Solider Boden

- ✓ Stärke: 21 mm

Grand choix de remorques

- ✓ Fourgons à 1 et à 2 essieu(x)
- ✓ Pour gros et menu bétail
- ✓ PTAC entre 1.300 kg et 3.000 kg (dépend du modèle)
- ✓ Beaucoup de dimensions

Beaucoup de possibilités d'individualisation

- ✓ Par ex. superstructure : plancher / panneaux en bois, plancher en alu et panneaux en bois, plancher / panneaux en alu
- ✓ Par ex. toit : ouvert, bache basse, bache haute avec support en alu, toit iso en alu et polyester sandwich, toit iso en polyester sandwich

Matériaux de haute qualité

- ✓ Bâti arrière, charnière de pont, supports de pont, vis et rondelles en inox
- ✓ Profilés en aluminium
- ✓ Pas de corrosion et grande durabilité

Châssis wm meyer®

- ✓ Conçu par wm meyer®
- ✓ Grand silence de roulement
- ✓ Beaucoup de confort pour les animaux et le chauffeur
- ✓ Hauteur de chargement (distance sol - plancher) de 43 cm : chargement confortable et garde au sol excellent

Roue jockey renforcée

- ✓ Grande stabilité et pas de torsion

Plancher solide

- ✓ Épaisseur : 21 mm

Huge product range

- ✓ 1 and 2 axle trailers
- ✓ For small livestock and cattle
- ✓ Maximum gross weight ranging from 1,300 kg to 3,000 kg (depends on model)
- ✓ Lots of different sizes

Wide range of individualisation options

- ✓ Box, for instance: wooden platform / side panels, aluminium platform and wooden side panels, aluminium platform / side panels
- ✓ Roof, for instance: open, low canvas top, high canvas top with aluminium support, iso roof made of aluminium / sandwich polyester, iso roof made of sandwich polyester

High-quality components

- ✓ Rear frame, ramp hinge, ramp supports, screws and washers made of stainless steel
- ✓ Aluminium profiles
- ✓ Corrosion-free and durable

wm meyer® chassis

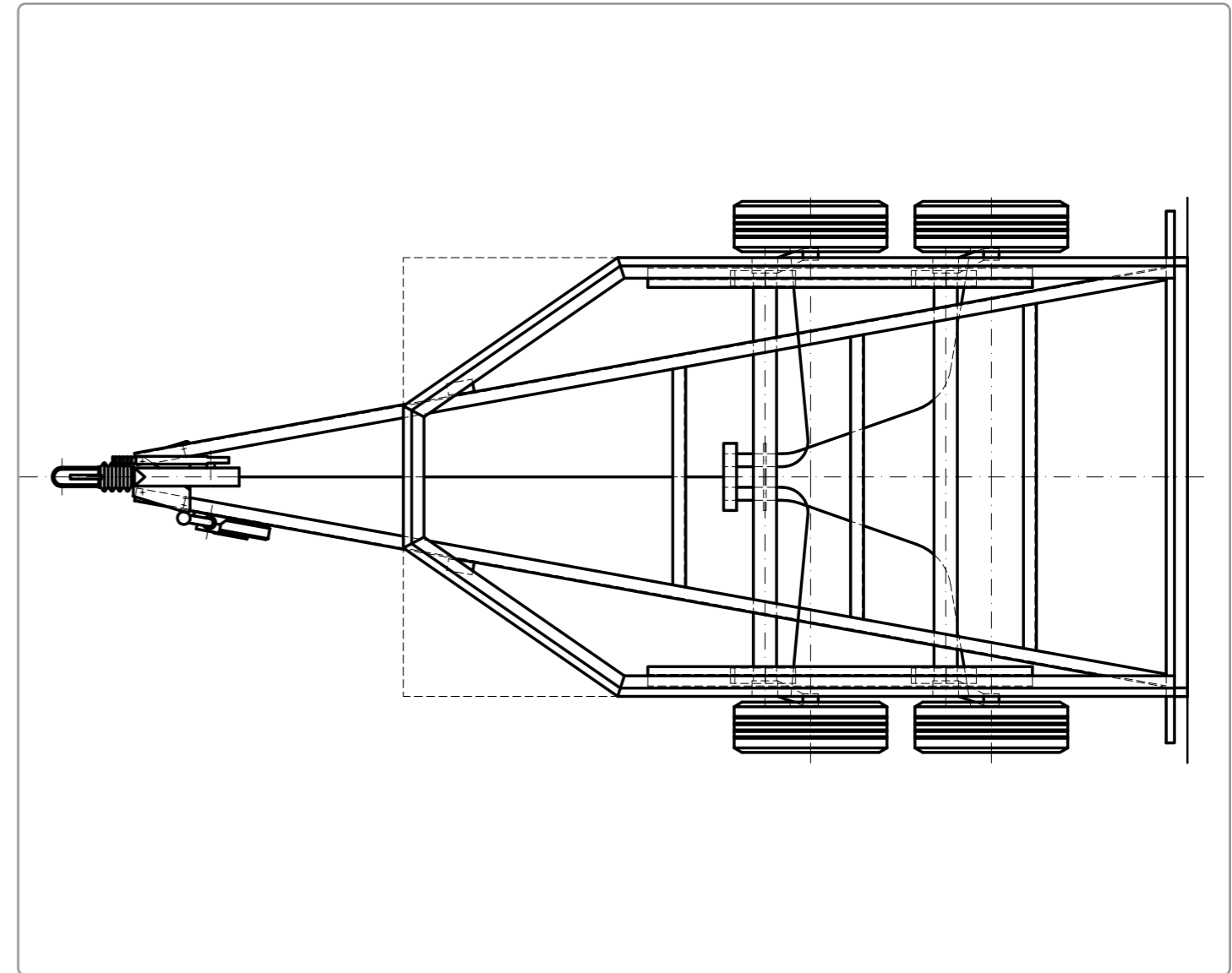
- ✓ Developed by wm meyer®
- ✓ Made for a quiet running
- ✓ Made for a comfortable ride for both the animals and the driver
- ✓ Loading height (distance ground - platform) of 43 cm: easy loading and excellent ground clearance

Reinforced jockey wheel

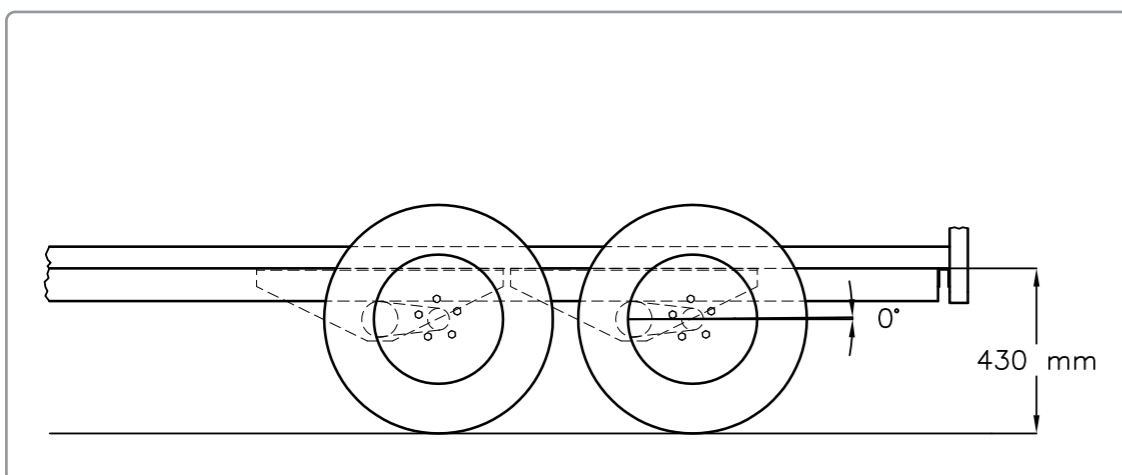
- ✓ Stable and not easily twisted

Solid platform

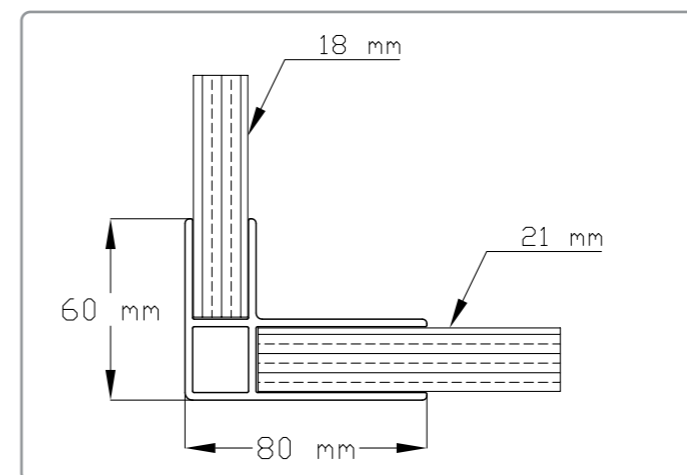
- ✓ Thickness: 21 mm



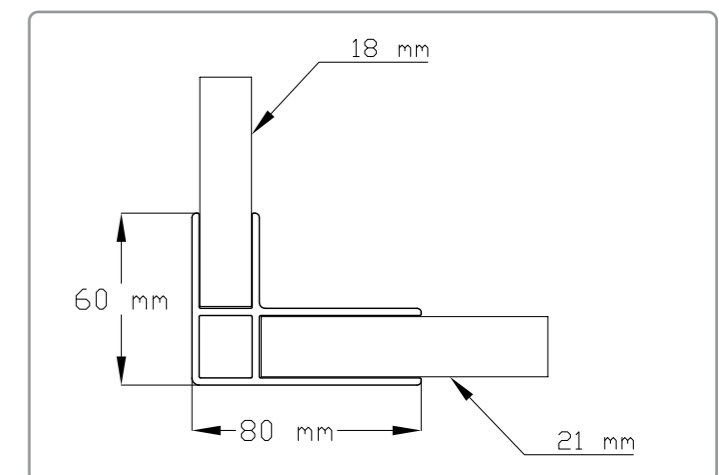
Chassis von oben: Anhänger spitz oder eckig, geschweißter, eingeschraubter V-Deichselrahmen (Stahl verzinkt), Aluprofile
 Châssis vu d'en haut : panneau avant pointu ou plat, châssis en V (acier galvanisé) soudé et vissé aux profilés en aluminium
 Chassis from above: front panel V-shaped or flat, welded V chassis (galvanised steel), bolted to aluminium profiles



Einstiegshöhe 430 mm
 Hauteur de chargement 430 mm
 Access height 430 mm



Aluminiumprofile zur Einfassung von Wänden und Boden; links: Holzwände und -boden; rechts: Aluminiumwände und -boden
 Profilés en alu pour panneaux et plancher ; à gauche : panneaux et plancher en bois ; à droite : panneaux et plancher en aluminium
 Aluminium profiles for side panels and platform; left: wooden side panels and platform; right: aluminium side panels and platform



- Kugelkupplung
 - Auflaufbremse mit Rückfahrautomatik
 - Achse und V-Deichselrahmen verzinkt
 - Gummifederachse
 - Alurahmen eloxiert
 - Stützrad verstärkt
 - Heckrampe (mit rutschfestem Gummi und Hebedämpfern, Rampenscharnier und Heckrahmen in Edelstahl / V2A)
 - Siebdruckholzboden (Stärke: 21 mm)
 - Kunststoffbeschichtete Holzwände (Stärke: 18 mm, außen: schwarz oder grau, innen: weiß, wahlweise: Stirnwand eckig oder spitz) oder Aluwände (Stärke: 18 mm, Stirnwand eckig)
 - Servicetür (vorne, links)
 - Anbindeösen: 2 außen, 2 innen
- Attelage à boule
 - Freinage à inertie avec système de marche arrière automatique
 - Essieu et châssis en V galvanisés
 - Essieu à suspension en caoutchouc
 - Profilés en alu anodisé
 - Roue jockey renforcée
 - Pont arrière (recouvert de caoutchouc anti-glissant, avec amortisseurs, charnière et bâti arrière en inox)
 - Plancher en bois antidérapant imperméabilisé (épaisseur : 21 mm)
 - Panneaux en bois recouverts en plastique (épaisseur : 18 mm, à l'extérieur : noir ou gris, à l'intérieur : blanc, au choix : panneau avant plat ou pointu) ou panneaux en alu (épaisseur : 18 mm, panneau avant plat)
 - Porte de service (avant, gauche)
 - Crochets d'arrimage : 2 à l'extérieur, 2 à l'intérieur
- Ball coupling
 - Overrun brake with automatic reverse
 - Galvanised axle and V chassis
 - Rubber torsion axle
 - Anodised aluminium profiles
 - Reinforced jockey wheel
 - Rear ramp (covered with anti-slide rubber, with shock absorbers, ramp hinge and rear frame made of stainless steel)
 - High-density plywood platform (thickness: 21 mm)
 - Wooden side panels (width: 18 mm, exterior: black or grey, interior: white, options: flat or V-shaped front panel) or aluminium side panels (width: 18 mm, flat front panel)
 - Access door (front, left)
 - Tie rings: 2 exterior, 2 interior tie rings



V 1325/129 Achse, Rahmen und V-Deichsel verzinkt, Zubehör: Frontausstieg, Hochplane und Aluspriegel (Höhe: 350 mm)
 V 1325/129 Essieu, châssis et timon en V galvanisés, options : pont avant, bâche haute et ossature en alu (hauteur : 350 mm)
 V 1325/129 Galvanised axle, chassis and V drawbar, optional extras: front exit, high canvas top and aluminium support (height: 350 mm)

Typen Modèles Models	Zulässiges Gesamtgewicht (kg) PTAC (kg) Maximum gross weight (kg)	Leergewicht (kg, ca.) Poids à vide (kg, env.) Unladen weight (kg, approx.)	Kasten innen (mm, ca.) Dimensions intérieures (mm, environ) Internal measures (mm, approximately)			Gesamtmaße (mm, ca.) Dimensions hors tout (mm, environ) Overall dimensions (mm, approximately)			Bereifung (Zoll) Pneus (pouces) Tyres (inches)	Achse Essieu Axle
			Länge Longueur Length	Breite Largeur Width	Höhe Hauteur Height	Länge Longueur Length	Breite Largeur Width	Höhe (Ohne / mit Plane) Hauteur (Sans / avec bâche) Height (Without / with canvas top)		
V 1325/129	1.300	460	2.500	1.290	1.500	4.070	1.830	1.960 / 2.340	14	1
V 1525/129	1.500	480	2.500	1.290	1.500	4.070	1.830	1.960 / 2.340	14	1



V 1325/129 Spitz, Zubehör: Lüftungsklappe, Flachplane
 V 1325/129 Panneau avant pointu, options : clapet d'aération, bâche basse
 V 1325/129 V-shaped front panel, extras: ventilation hatch, low canvas top



V 1325/129 Eckig, Zubehör: Hochplane
 V 1325/129 Panneau avant plat, option : bâche haute
 V 1325/129 Flat front panel, optional extras: high canvas top

- Kugelkupplung
 - Auflaufbremse mit Rückfahrautomatik
 - Achsen und V-Deichselrahmen verzinkt
 - Gummifederachsen
 - Alurahmen eloxiert
 - Stützrad verstärkt (klappbar, mittig)
 - Heckrampe (mit rutschfestem Gummi und Hebedämpfern, Rampenscharnier und Heckrahmen in Edelstahl / V2A)
 - Siebdruckholzboden (Stärke: 21 mm)
 - Kunststoffbeschichtete Holzwände (Stärke: 18 mm, außen: schwarz oder grau, innen: weiß, wahlweise: Stirnwand eckig oder spitz) oder Aluminiumwände (Stärke: 18 mm, Stirnwand eckig)
 - Servicetür (vorne, links)
 - Anbindeösen: 2 außen, 2 innen
 - Nicht lieferbar in Holz: V 2735/179, V 3035/179, V 3040/179
- Attelage à boule
 - Freinage à inertie avec marche arrière automatique
 - Essieux et châssis en V galvanisés
 - Essieux à suspension en caoutchouc
 - Profilés en alu anodisé
 - Roue jockey renforcée (automatique, au milieu)
 - Pont arrière (recouvert de caoutchouc anti-glissant, avec amortisseurs, charnière et bâti arrière en inox)
 - Plancher en bois antidérapant imperméabilisé (épaisseur : 21 mm)
 - Panneaux en bois recouverts en plastique (épaisseur : 18 mm, à l'extérieur : noir ou gris, à l'intérieur : blanc, au choix : panneau avant plat ou pointu) ou panneaux en alu (épaisseur : 18 mm, panneau avant plat)
 - Porte de service (avant, gauche)
 - Crochets d'arrimage : 2 à l'extérieur, 2 à l'intérieur
 - Pas disponible en bois : V 2735/179, V 3035/179, V 3040/179
- Ball coupling
 - Overrun brake with automatic reverse
 - Galvanised axles and V chassis
 - Rubber torsion axles
 - Anodised aluminium profiles
 - Reinforced jockey wheel (automatic, in the middle of the drawbar)
 - Rear ramp (covered with antislid rubber, with shock absorbers, ramp hinge and rear frame made of stainless steel)
 - High-density plywood platform (thickness: 21 mm)
 - Wooden side panels (width: 18 mm, exterior: black or grey, interior: white, options: flat or V-shaped front panel) or aluminium side panels (width: 18 mm, flat front panel)
 - Access door (front, left)
 - Tie rings: 2 exterior, 2 interior tie rings
 - Not available in wood: V 2735/179, V 3035/179, V 3040/179



V 2730/164 Vollaluminiumanhänger, Zubehör : Gummiboden, Frontausstieg, Trenngitter, Hochplane und Aluspriegel
 V 2730/164 Bétaillère complètement en alu, options : protection plancher, pont avant, séparation à l'intérieur, bâche haute et ossature en alu
 V 2730/164 All-aluminium trailer, optional extras: rubber floor covering, front exit, cross division, high canvas top and aluminium support

Typen Modèles Models	Zulässiges Gesamtgewicht (kg, ca.) PTAC (kg) Maximum gross weight (kg)	Leergewicht (kg, ca.) Poids à vide (kg, env.) Unladen weight (kg, approx.)	Kasten innen (mm, ca.) Dimensions intérieures (mm, environ) Internal measures (mm, approximately)			Gesamtmaße (mm, ca.) Dimensions hors tout (mm, env.) Overall dimensions (mm, approximately)			Bereifung Pneus Tyres	Achsen Essieux Axles
			Länge Longueur Length	Breite Largeur Width	Höhe Hauteur Height	Länge Longueur Length	Breite Largeur Width	Höhe (Ohne / mit Plane) Hauteur (Sans / avec bâche) Height (Without / with canvas top)		
V 2030/149	2.000	650	3.000	1.490	1.500	4.550	2.030	1.960 / 2.340	14	2
V 2730/149	2.700	680	3.000	1.490	1.500	4.550	2.030	1.960 / 2.340	14	2
V 2730/164	2.700	730	3.000	1.640	1.500	4.550	2.180	1.960 / 2.340	14	2
V 2735/179	2.700	850	3.500	1.790	1.500	5.060	2.330	1.960 / 2.340	14	2
V 3030/149	3.000	710	3.000	1.490	1.500	4.600	2.030	1.960 / 2.340	14	2
V 3030/164	3.000	760	3.000	1.640	1.500	4.600	2.180	1.960 / 2.340	14	2
V 3035/179	3.000	900	3.500	1.790	1.500	5.110	2.330	1.960 / 2.340	14	2
V 3040/179	3.000	990	4.000	1.790	1.500	5.590	2.330	1.960 / 2.340	14	2



V 2730/149 Zubehör: Hochplane und Aluspriegel
 V 2730/149 Options : bâche haute et ossature en alu
 V 2730/149 Optional extras: high canvas top, aluminium support



V 2535/179 Vollaluminiumanhänger, Zubehör: u. a. Isodach in Sandwichpolyester
 V 2535/179 Remorque tout aluminium, options : toit isolé en polyester, etc.
 V 2535/179 All-aluminium trailer, optional extras: sandwich polyester roof, etc.

- Vollaluminiumanhänger (Boden und Wände, nur eckige Ausführung)
- 100-km/h-Ausführung (Radstoßdämpfer, Halter, Reifen, Montage, nur für Deutschland)
- Stützrad verstärkt (klappbar, für Einachser, Zweiachser: Serie)
- Frontausstieg (statt Servicetür / zusätzlich, Breite: 760 mm, Zweiachser: auch 900 mm, gegen Aufpreis)
- Gummiboden (fest verlegt)
- Anbindestange (Stahl verzinkt, an Stirnwand innen, nur bei Stirnwand eckig, über gesamte Anhängerbreite, statt Anbindeösen)
- Flachplane mit Aluquerlatte(n)
- Plane und Aluspriegel (Höhe: ca. 350 mm, vorne zu öffnen)
- Isodach in Aluminium und Sandwichpolyester (nur bei eckigen Anhängern)
- Isodach in Sandwichpolyester inklusive Lüftungsschiebern (nur bei eckigen Anhängern)
- Halter (V2A) mit Hebedämpfern für Frontausstieg
- Abfluß (verschließbar)
- Aluprofilboden (geschlossene Fläche)
- Bullenbügel (Stahl verzinkt)
- Kombination Rampe und Tür (klapp- und schwenkbar)
- Treibgitter aus Aluminium (beidseitig, an Rampe)
- Trenngitter Alu (quer im Anhänger, schwenk- und verstellbar, maximale Länge: 2.000 mm, nach Angabe montiert)
- Lüftungsklappe
- Lüftungsschieber
- **Bétaillère tout-alu (plancher et panneaux, panneau avant plat)**
- **Rouler plus confortablement (amortisseurs, supports, pneus montés)**
- **Roue jockey renforcée (automatique, pour remorques à 1 essieu, remorques à 2 essieux : en série)**
- **Pont avant (au lieu de porte / supplémentaire, largeur : 760 mm, 2 essieux : aussi 900 mm, moyennant un supplément)**
- **Protection plancher en caoutchouc (pas amovible)**
- **Barre d'attache (acier galvanisé, attachée à la ridelle avant, que pour des remorques à panneau avant plat, sur toute la largeur de la remorque, au lieu de crochets d'arrimage)**
- **Bâche basse avec traverse(s)**
- **Bâche et ossature en alu (hauteur : 350 mm, avant ouvrable)**
- **Toit iso en aluminium et en polyester sandwich (panneau avant plat)**
- **Toit iso en polyester sandwich, coulisseaux d'aération (panneau avant plat)**
- **Supports en inox pour amortisseurs pour pont avant**
- **Tuyau d'écoulement (à fermer)**
- **Plancher en profilés d'aluminium**
- **Barre de taureau (acier galvanisé)**
- **Combinaison pont et porte**
- **Barrières d'encadrement (en aluminium, sur pont, à droite et à gauche)**
- **Séparation intérieure transversale (en alu, souple, longueur maximale : 2.000 mm, montée où indiquée)**
- **Clapet d'aération**
- **Coulisseau d'aération**
- Trailer made completely of aluminium (platform, side panels, flat front panel only)
- Smooth-ride kit (shock absorbers, supports and tyres fitted)
- Reinforced jockey wheel (automatic, for 1-axle trailers, 2-axle trailers: standard feature)
- Front exit (instead of / in addition to access door, width: 760 mm, 2-axle trailers: also 900 mm, extra charge)
- Rubber floor covering (not removable)
- Tie-down bar (galvanised steel, attached to inside of front panel, flat front panel only, whole width of trailer, instead of tie rings)
- Low canvas top with crossbar(s)
- High canvas top and aluminium support (height: 350 mm, front can be opened)
- Iso roof made of aluminium / sandwich polyester (flat front panel only)
- Iso roof made of sandwich polyester with ventilation slides (flat front panel only)
- Stainless-steel supports for shock absorbers for front exit
- Drainpipe (can be closed)
- Aluminium profile platform
- Bull bar (galvanised steel)
- Combination ramp and door
- Aluminium ramp gates (both sides, attached to ramp)
- Aluminium cross division (adjustable, max. length: 2,000 mm, fitted as indicated by customer)
- Ventilation hatch
- Ventilation slide



Frontausstieg, Treibgitter aus Aluminium, Anbindestange, Dach in Aluminium und Sandwichpolyester
 Pont avant, barrières d'encadrement (en aluminium), barre d'attache, toit iso en aluminium et polyester sandwich
 Front exit, aluminium ramp gates, tie-down bar, iso roof made of aluminium and sandwich polyester



Lüftungsschieber
 Coulisseau d'aération
 Ventilation slide



Anbindestange (an Stirnwand innen)
 Barre d'attache (attachée à la ridelle avant)
 Tie-down bar (front, inside)



Abfluß (verschließbar)
 Tuyau d'écoulement (peut être fermé)
 Drainpipe (can be closed)



Kombination Rampe und Tür
 Combinaison pont et porte
 Combination ramp and door

Unser Gesamtprogramm
Notre gamme complète
Our complete product range

wm meyer® Fahrzeugbau AG
Robert-Bosch-Str. 4 • D-97440 Werneck
Tel.: (00 49) / (0) 97 22 / 91 00 0
Fax: (00 49) / (0) 97 22 / 91 00 20
E-Mail: info@wm-meyer.de
Internet: www.wm-meyer.de

🇩🇪 Kastenanhänger
🇫🇷 Bagagères
🇬🇧 General-purpose trailers

www.wm-meyer.de | **wm meyer**

wm meyer
 Fahrzeugbau AG

50
 1965-2015

🇩🇪 Hochlader und Kipper
🇫🇷 Plateaux et bennes
🇬🇧 Highriders and tippers

www.wm-meyer.de | **wm meyer**

🇩🇪 Fahrzeugtransporter
🇫🇷 Porte-vehicules
🇬🇧 Vehicle transporters

www.wm-meyer.de | **wm meyer**

🇩🇪 Koffernanhänger
🇫🇷 Fourgons
🇬🇧 Box vans

www.wm-meyer.de | **wm meyer**

🇩🇪 Pferdeanhänger
🇫🇷 Fourgons
🇬🇧 Horse boxes

www.wm-meyer.de | **wm meyer**

🇩🇪 Viehanhänger
🇫🇷 Bétaillères
🇬🇧 Livestock trailers

www.wm-meyer.de | **wm meyer**

🇩🇪 Verkaufsanhänger
🇫🇷 Véhicules de vente
🇬🇧 Vending vehicles

www.wm-meyer.de | **wm meyer**

wm meyer
 Fahrzeugbau AG

Aluaufrschienen
 Rampes en alu
 Aluminium ramps

www.wm-meyer.de | **wm meyer**

🇩🇪 Kofferauflisten für LKWs
🇫🇷 Carrosseries pour camions
🇬🇧 Lorry boxes

www.wm-meyer.de | **wm meyer**

Gültig für den ganzen Prospekt:
 Abbildungen entsprechen nicht immer der Serienausstattung. Technische Änderungen vorbehalten.
Ce qui suit concerne toute la brochure :
 Les photos ne montrent pas toujours les équipements standard. Nous nous réservons le droit de modifier les caractéristiques sans notification préalable.
The following concerns the whole brochure:
 The photos do not always show the standard equipment. We reserve the right to alter specifications without notice.

Händler / Revendeur / Dealer